

ООО "ЭЛЕКТРОМАТИКА ТРЕЙД"

ОКП 66 9210

Разветвитель интерфейса RS-485/422

ПР-3.01М

"ТриТон"

Инв. № подл.	Подп. и дата	Взам. инв. №	Инв. № дцкл.	Подп. и дата

СПб, 2014 г.

Перв. примен.

Справ. №

Подп. и дата

Инв. № докл.

Взам. инв. №

Подп. и дата

Инв. № подл.

1. ОСНОВНЫЕ СВЕДЕНИЯ ОБ ИЗДЕЛИИ

Разветвитель ПР-3.01М ("ТриТон") относится к классу пассивных разветвителей интерфейса RS-422/485 и представляет собой присоединительно-согласующее устройство приемников и передатчиков сигналов интерфейса RS-422/485. Разветвитель изготавливается в металлическом корпусе со степенью защиты IP65.

Основные технические характеристики приведены в табл. 1.

Таблица 1. Технические характеристики

Наименование параметра	Значение
Степень защиты по ГОСТ 14254-96	IP65
Напряжение цепей, не более, В	150
Сопротивление соединенных цепей, не более, Ом	0,0025
Диапазон рабочих температур, °С	от -40 до +80
Относительная влажность, не более, %	95 (при температуре +35°С)
Масса, кг	0,17

Внешний вид разветвителя представлен в Приложении на рис. 1.

2. КОМПЛЕКТНОСТЬ

Разветвитель интерфейса ПР-3.01М ("ТриТон") – 1 шт.

Упаковка – 1 шт.

Паспорт – 1 экземпляр на _____ шт.

3. РЕСУРСЫ, СРОКИ СЛУЖБЫ И ХРАНЕНИЯ, ГАРАНТИИ ИЗГОТОВИТЕЛЯ

Режим работы – непрерывный.

ООО "Электроматика Трейд"

Изм.	Лист	№ докум.	Подп.	Дата
Разраб.				
Проб.				
Н.контр.				
Утв.				

Разветвитель интерфейса
RS-422/485
ПР-3.01М "ТриТон"

Лит.	Лист	Листов
Р	2	5

ООО "Электроматика Трейд"

Срок службы – 10 лет.

Гарантийный срок эксплуатации – 12 месяцев со дня продажи.

Срок хранения разветвителя у потребителя в упаковке изготовителя составляет 2 года.

4. ТРЕБОВАНИЯ БЕЗОПАСНОСТИ

Разветвитель не представляет опасности для жизни и здоровья потребителя, не причиняет вред его имуществу и окружающей среде.

Разветвитель, имеющий повреждение корпуса, эксплуатировать нельзя, он подлежит замене.

Подключение электрических цепей к разветвителю должно производиться только при их полном обесточенном состоянии квалифицированным электротехническим персоналом.

Не допускается использовать разветвитель для коммутации сигналов с электрическими параметрами, превышающими указанные в табл. 1.

5. ОБСЛУЖИВАНИЕ

В процессе эксплуатации разветвитель не требует специального обслуживания.

6. УСЛОВИЯ ТРАНСПОРТИРОВАНИЯ

Транспортирование разветвителя разрешается любым видом крытого транспорта, обеспечивающим предохранение упакованных разветвителей от механических повреждений.

7. УСЛОВИЯ ХРАНЕНИЯ И УТИЛИЗАЦИИ

Хранение разветвителя осуществляется в упаковке изготовителя в помещениях с естественной вентиляцией при температуре окружающего воздуха от -45°C до +55°C.

Отсутствие веществ специального действия, солей, тяжелых металлов, ртути и других экологически опасных продуктов позволяет утилизировать разветвитель на общих основаниях.

Инв. № подл.	Подп. и дата
Взам. инв. №	Инв. № дубл.
Подп. и дата	

Изм.	Лист	№ докум.	Подп.	Дата	ООО "Электроматика Трейд"	Лист
						3

8. УКАЗАНИЕ ПО ЭКСПЛУАТАЦИИ

Монтаж разветвителя осуществляется согласно установочным размерам, приведенным на чертеже в Приложении.

Для подключения разветвителя рекомендуется использовать специализированный кабель интерфейса RS-485 (волновое сопротивление – 120 Ом/км, электрическая емкость пары – 42 пФ). Диаметр кабеля от 5 до 10 мм.

Максимальное сечение подключаемого провода – 0,5 мм².

9. СВИДЕТЕЛЬСТВО О ПРИЕМКЕ

Изделие изготовлено в соответствии с действующей технической документацией и признано пригодным для эксплуатации.

Подпись лица, ответственного за приемку:

_____ (_____)

Дата: " ____ " _____ 20__ г.

МП

Инв. № подл.	Подп. и дата	Взам. инв. №	Инв. № дцкл.	Подп. и дата					Лист
									4
Изм.	Лист	№ докум.	Подп.	Дата	ООО "Электроматика Трейд"				

ПРИЛОЖЕНИЕ (справочное)
 Разветвитель интерфейса RS-422/485 ПР-3.01М ("ТриТон")
 Чертеж общего вида

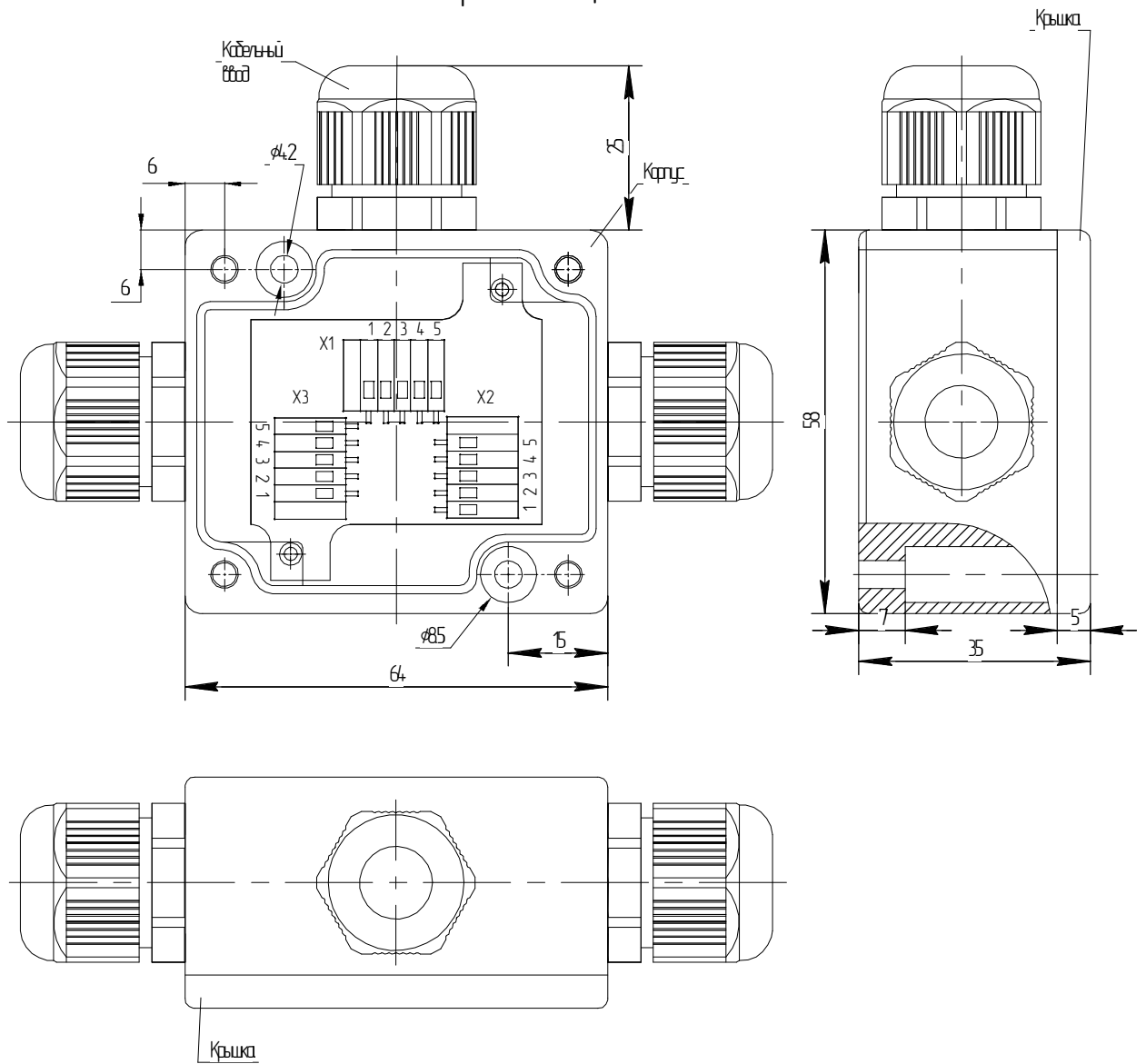
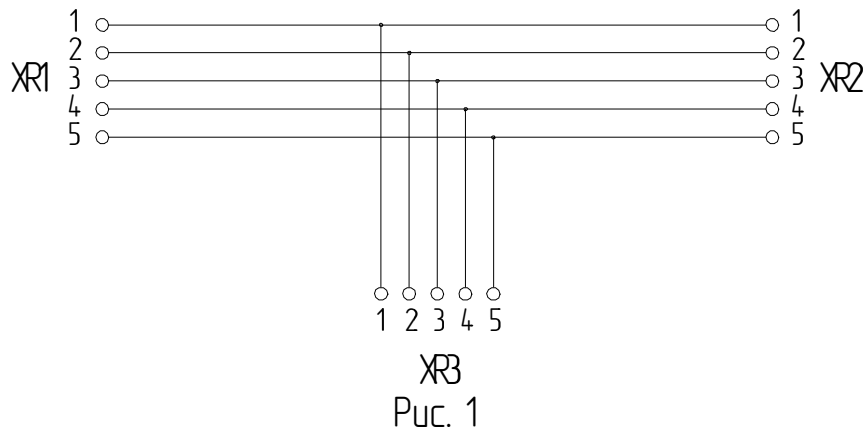


Схема электрическая принципиальная



Инд. № подл.	Подп. и дата
Взам. инв. №	Инд. № докл.
Подп. и дата	
Инд. № подл.	

Изм.	Лист	№ докум.	Подп.	Дата	ООО "Электроматика Трейд"	Лист
						5